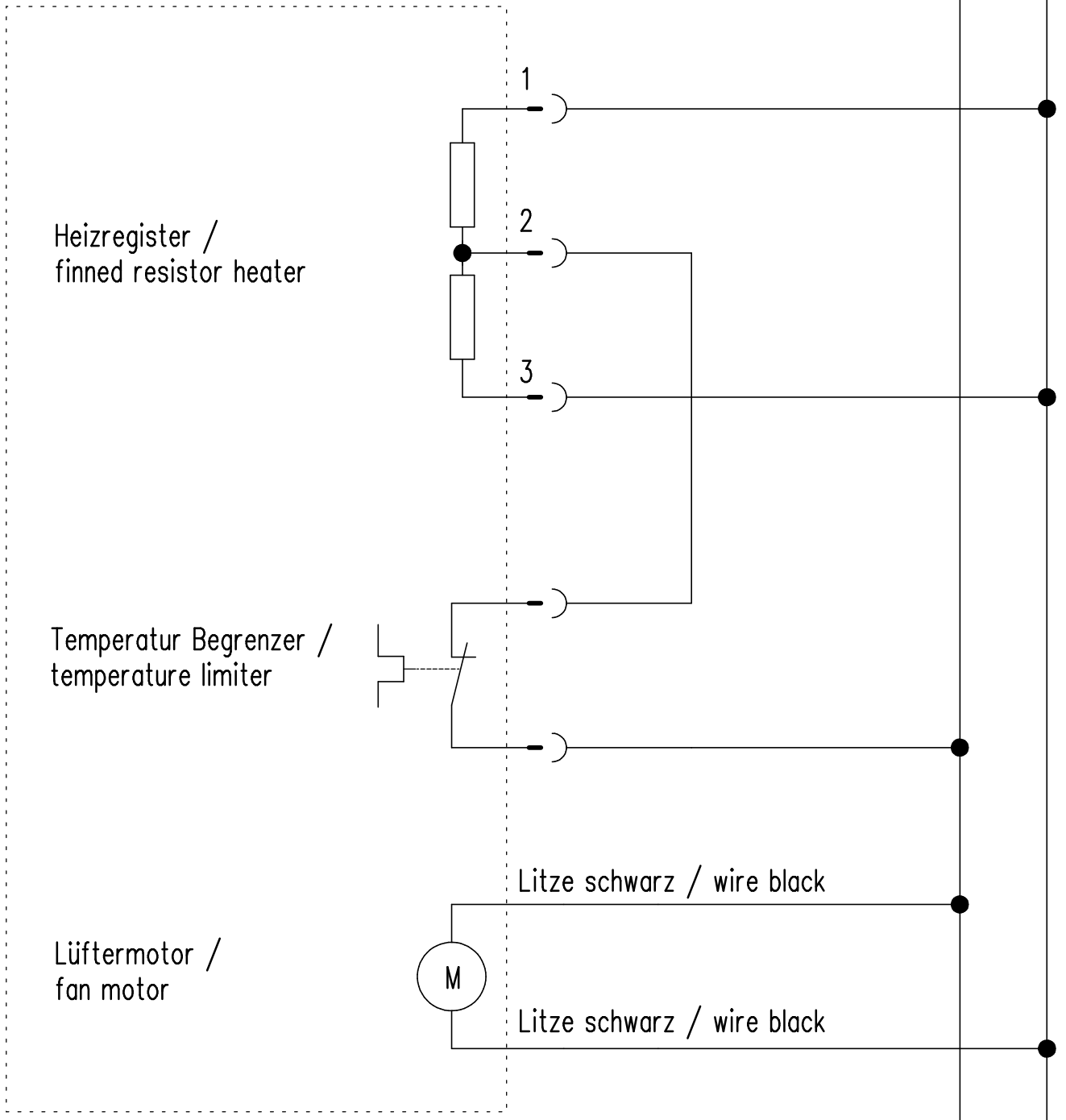


Schaltplan / connection diagram
Schnellheizeinsatz
LA09 x/xx 220-240V

230 V AC , 50 Hz

L N



Heizregister /
finned resistor heater

Temperatur Begrenzer /
temperature limiter

Lüftermotor /
fan motor

Litze schwarz / wire black

Litze schwarz / wire black