

series

**SM155**

**STEP MOTOR 25L48B09  
with 155 gearbox**



- High Torque
- Low noise
- Small size

Contact Commercial Secteur OUEST :

[frederic.piteux@alcyonelectronique.fr](mailto:frederic.piteux@alcyonelectronique.fr)

Direct : +33 (0)134 947 710 - Mob : +33 (0) 622 920 278

Contact Commercial Secteur EST :

[didier.simon@alcyonelectronique.fr](mailto:didier.simon@alcyonelectronique.fr)

Direct : +33 (0)134 947 711 - Mob : +33 (0) 680 923 780

**ALCYON**  
ÉLECTRONIQUE

RD 11 – BP20 – 78650 Beynes – France

Tel : +33 (0) 134 947 700 - Fax : +33 (0) 134 875 340

[www.alcyonelectronique.fr](http://www.alcyonelectronique.fr)

**TECHNICAL DATA**

Motor Step Angle	7,5°	full step	Nominal voltage	12V
Number of Phase	2	bipolar	Voltage driver	3,6 - 36V
Insulation resistance	100 MΩ	500Vdc	Max axial/radial shaft load	5N/10N
Insulation class	E		Max allow torque	25 Ncm
Coil Resistance/Inductance	9Ω/10mH		Max current (continuous)	250 mA
Max temp. (motor housing)	60 °C		Max current (non-contin.)	500 mA
Racc. temp (motor housing)	35 - 45 °C		Operating temp.	-25 °C/+65 °C

PART NUMBER	Ratio (x:1)	Length mm	Holding Torque mNm	Max Speed (ref.) RPM
SM155.25L.10	10	39,5	400	150
SM155.25L.21	20,8	39,5	400	72
SM155.25L.43	43,3	44,5	400	35
SM155.25L.90	90,3	44,5	400	17

SM155

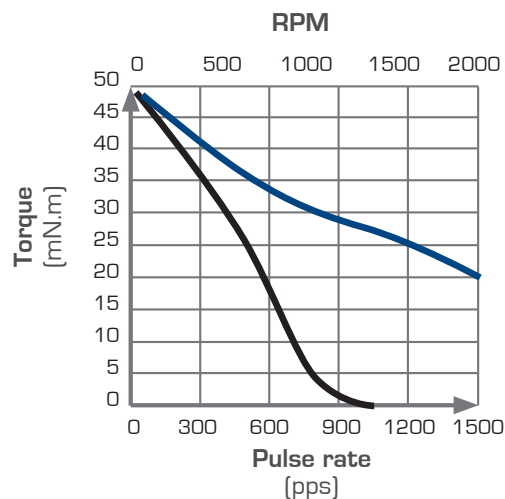
**Motor Dynamic Torque Curves 24V/0,5A**

Conditions: Bi-polar Constant Current Driver

Driver: AMIS 30522

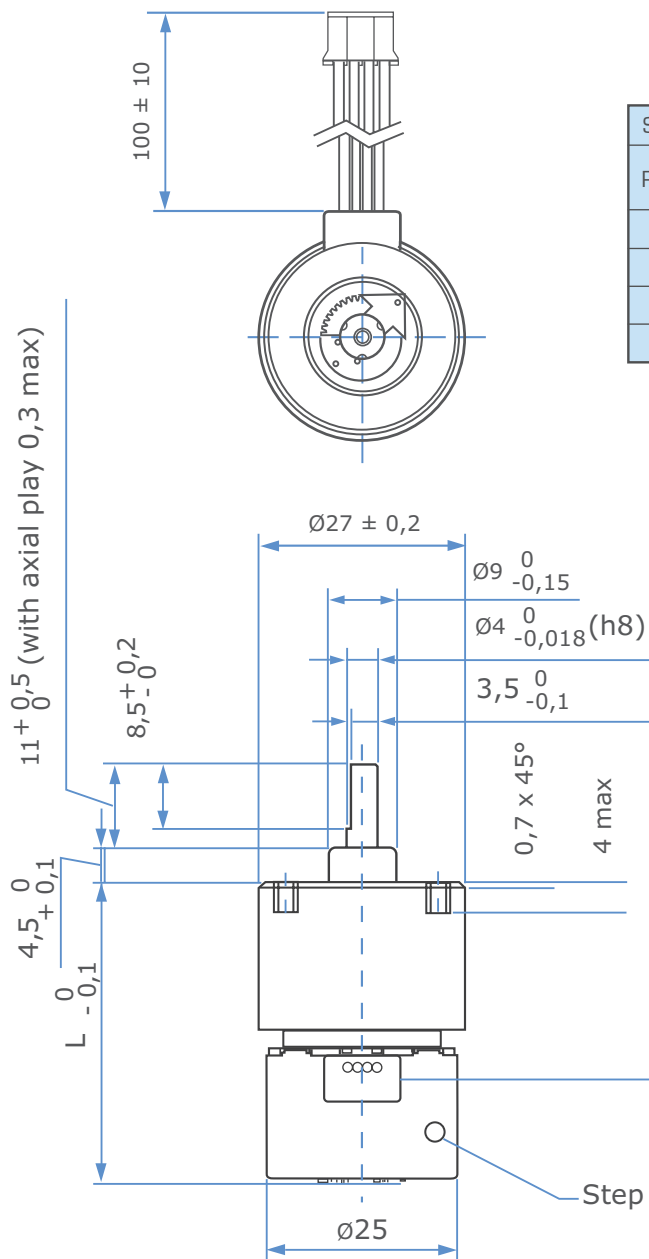
Mode: Full Step

— Pull in torque — Pull out torque

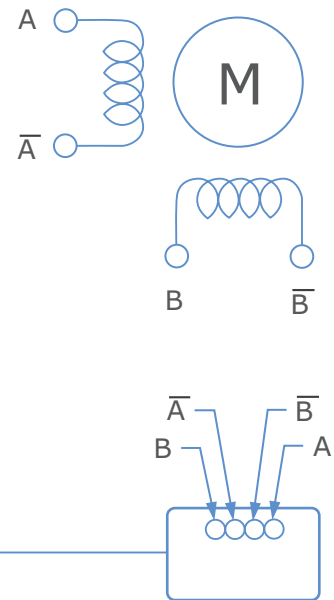


# SM155

## Mechanical dimensions



SEQUENCE EXCITATION						
PIN	COLOUR	CCW ← → CW (FROM OUTPUT SHAFT SIDE)				PHASE
		+	+	+	+	
1	YELLOW	+		+	+	A
2	ORANGE		+			$\bar{A}$
3	BROWN			+	+	$\bar{B}$
4	BLACK	+	+		+	B



Step motor: 25L48B0901

Contact Commercial Secteur OUEST :  
[frederic.piteux@alcyonelectronique.fr](mailto:frederic.piteux@alcyonelectronique.fr)

Direct : +33 (0)134 947 710 - Mob : +33 (0) 622 920 278

Contact Commercial Secteur EST :

[didier.simon@alcyonelectronique.fr](mailto:didier.simon@alcyonelectronique.fr)

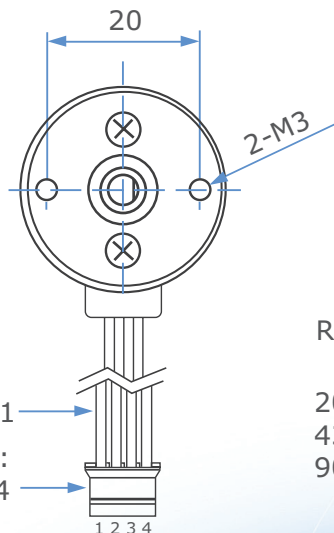
Direct : +33 (0)134 947 711 - Mob : +33 (0) 680 923 780

**ALCYON**  
 ÉLECTRONIQUE

RD 11 - BP20 - 78650 Beynes - France

Tel : +33 (0) 134 947 700 - Fax : +33 (0) 134 875 340

[www.alcyonelectronique.fr](http://www.alcyonelectronique.fr)



Cable AWG26 UL1061

Connector housing:  
 JST PHR-4

Ratio

10:1 (9,9826:1)  
 20,8:1 (20,7672:1)  
 43,3:1 (43,3274:1)  
 90,3:1 (90,2655:1)

L (mm)

39,5  
 39,5  
 44,5  
 44,5