

DATI TECNICI TECHNICAL DATA

serie
series

L149



Soppressione disturbi con VDR sul collettore
Spazzole in metallo prezioso (Au - Ag - Cu)
Direzione di rotazione secondo polarità
Può essere montato in ogni posizione
Massimo carico radiale: 10N
Massimo carico assiale: 5N
Temperatura di esercizio: -20°C/60°C
Peso approssimativo: 55g

VDR interference suppression on the collector
Precious metal brushes (Au - Ag - Cu)
Direction of rotation depending on polarity
Can be mounted in any position
Maximum radial shaft load: 10N
Maximum axial shaft load: 5N
Temperature range: -20°C/60°C
Approx weight: 55g

Contact Commercial Secteur OUEST :
frederic.piteux@alcyonelectronique.fr
Direct : +33 (0)134 947 710 - Mob : +33 (0) 622 920 278
Contact Commercial Secteur EST :
didier.simon@alcyonelectronique.fr
Direct : +33 (0)134 947 711 - Mob : +33 (0) 680 923 780

ALCYON
ÉLECTRONIQUE

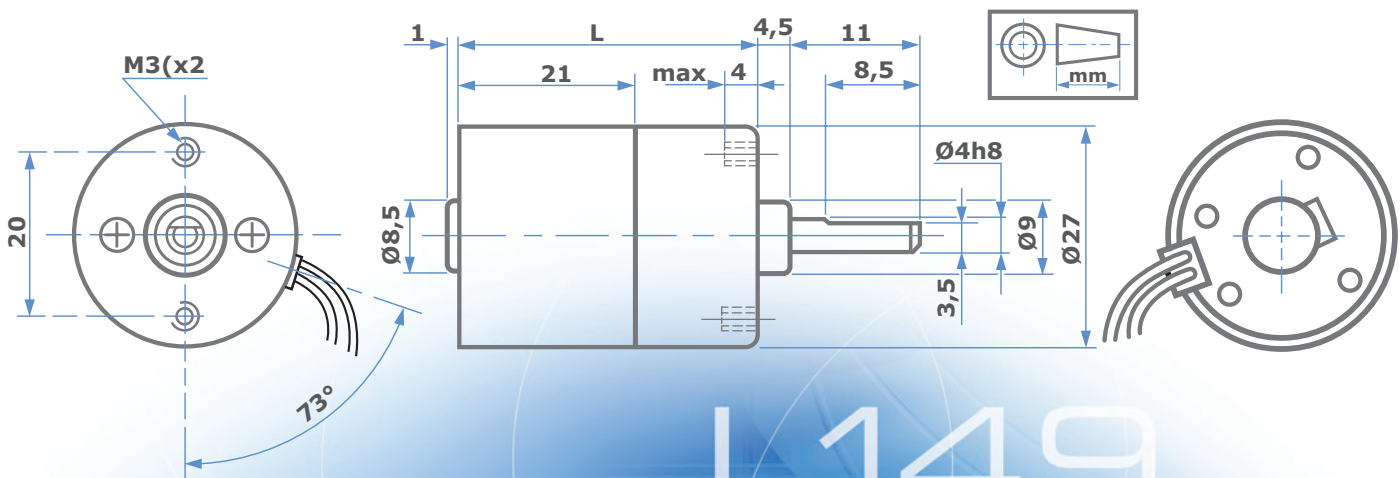
RD 11 - BP20 - 78650 Beynes - France
Tel : +33 (0) 134 947 700 - Fax : +33 (0) 134 875 340
www.alcyonelectronique.fr

Valori tipici a temperatura ambiente +20°
Tolleranza +/- 10%

Typical values at ambient temperature +20°
Tolerance +/- 10%

TIPO TYPE	TENSIONE NOMINALE NOMINAL VOLTAGE	L	RAPPORTO :1 RATIO TO:1	COPPIA NOMINALE NOMINAL TORQUE	VELOCITÀ SPEED		CORRENTE CURRENT	
					SENZA CARICO NO LOAD	CON COPPIA NOMINALE AT NOMINAL TORQUE	SENZA CARICO NO LOAD	CON COPPIA NOMINALE AT NOMINAL TORQUE
					rpm		mA	
L149-6-10 12	4,5	36	10	1,5	255	165	<35	100
	6				215	120	<30	85
	12				255	165	<20	50
L149-6-21 12	4,5	36	20,8	2,5	125	80	<35	100
	6				105	60	<30	85
	12				125	80	<20	50
L149-6-43 12	4,5	41	43,3	3,8	60	40	<35	100
	6				52	32	<30	85
	12				60	40	<20	50
L149-6-90 12	4,5	41	90,3	8	30	18	<35	100
	6				25	13	<30	85
	12				30	18	<20	50
L149-6-188 12	4,5	46	188	14	14	9	<35	100
	6				12	7	<30	85
	12				14	9	<20	50
L149-6-392 12	4,5	46	391,8	20	7	5	<35	90
	6				6	4	<30	75
	12				7	5	<20	45

L149



L149

**micro
motors** s.r.l.

Viale Piave, 80/82 - 23879 VERDERIO (LC) ITALY
Tel. 039.510611-499 Fax 039.513617
www.micromotors.eu - info@micromotors.eu