

# TECHNICAL DATA

serie  
series

## BS138F



Soppressione disturbi con VDR sul collettore  
Spazzole in metallo prezioso (Au - Ag - Cu)  
Direzione di rotazione secondo polarità  
Può essere montato in ogni posizione  
Massimo carico radiale: 20N  
Massimo carico assiale: 5N  
Temperatura di esercizio: -20°C/60°C  
Peso approssimativo: 90g

VDR interference suppression on the collector  
Precious metal brushes (Au - Ag - Cu)  
Direction of rotation depending on polarity  
Can be mounted in any position  
Maximum radial shaft load: 20N  
Maximum axial shaft load: 5N  
Temperature range: -20°C/60°C  
Approx weight: 90g

Contact Commercial Secteur OUEST :  
[frederic.piteux@alcyonelectronique.fr](mailto:frederic.piteux@alcyonelectronique.fr)  
Direct : +33 (0)134 947 710 - Mob : +33 (0) 622 920 278  
Contact Commercial Secteur EST :  
[didier.simon@alcyonelectronique.fr](mailto:didier.simon@alcyonelectronique.fr)  
Direct : +33 (0)134 947 711 - Mob : +33 (0) 680 923 780

**ALCYON**  
ELECTRONIQUE

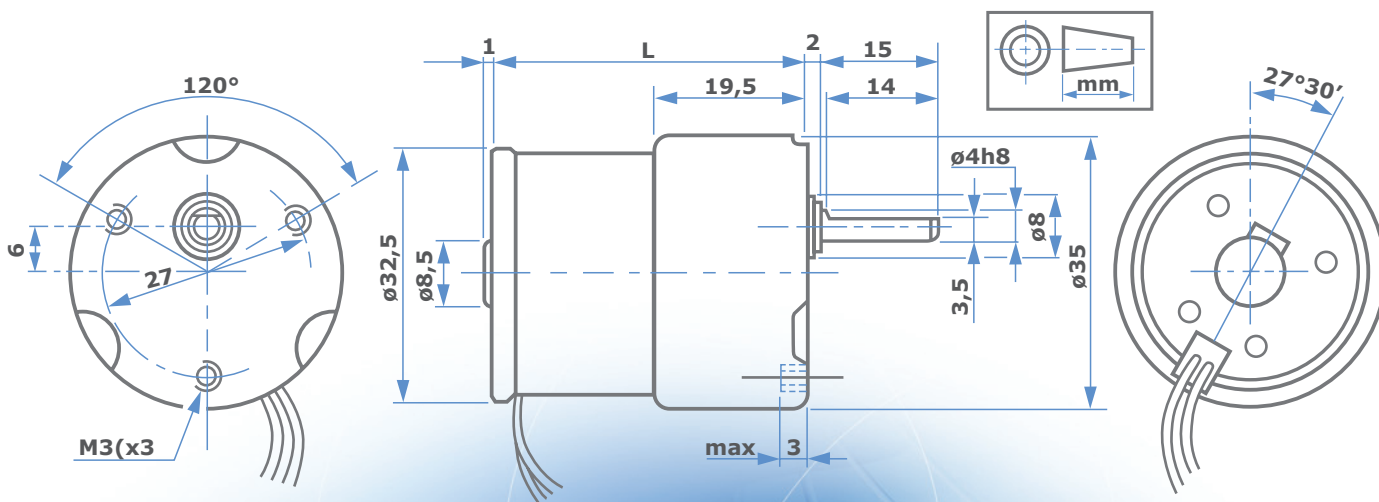
RD 11 - BP20 - 78650 Beynes - France  
Tel : +33 (0) 134 947 700 - Fax : +33 (0) 134 875 340  
[www.alcyonelectronique.fr](http://www.alcyonelectronique.fr)

Valori tipici a temperatura ambiente +20°  
Tolleranza +/- 10%

Typical values at ambient temperature +20°  
Tolerance +/- 10%

TIPO TYPE	TENSIONE NOMINALE NOMINAL VOLTAGE	L mm	RAPPORTO :1 RATIO TO:1	COPPIA NOMINALE NOMINAL TORQUE	VELOCITÀ SPEED		CORRENTE CURRENT	
					SENZA CARICO NO LOAD	CON COPPIA NOMINALE AT NOMINAL TORQUE	SENZA CARICO NO LOAD	CON COPPIA NOMINALE AT NOMINAL TORQUE
					rpm		mA	
BS138F- $\frac{6}{12}$ -12	$\frac{6}{12}$	40	12,25	1,5	220	155	<30 <20	100 55
BS138F- $\frac{6}{12}$ -21	$\frac{6}{12}$	40	21,14	2,5	125	85	<30 <20	100 55
BS138F- $\frac{6}{12}$ -36	$\frac{6}{12}$	40	35,73	4	73	53	<30 <20	95 50
BS138F- $\frac{6}{12}$ -72	$\frac{6}{12}$	40	71,54	7	37	28	<30 <20	95 50
BS138F- $\frac{6}{12}$ -149	$\frac{6}{12}$	40	149,05	14	18	13	<30 <20	95 50
BS138F- $\frac{6}{12}$ -208	$\frac{6}{12}$	40	208,66	20	13	9	<30 <20	95 50
BS138F- $\frac{6}{12}$ -608	$\frac{6}{12}$	40	608,61	50	4,3	3,3	<30 <20	90 48
BS138F- $\frac{6}{12}$ -1470	$\frac{6}{12}$	40	1470,82	50	1,8	1,6	<30 <20	58 30

BS138F



# BS138F

micro  
motors s.r.l.

Viale Piave, 80/82 - 23879 VERDERIO (LC) ITALY  
Tel. 039.510611-499 Fax 039.513617  
[www.micromotors.eu](http://www.micromotors.eu) - [info@micromotors.eu](mailto:info@micromotors.eu)