

TECHNICAL DATA

serie
series

B138F.4/12



Soppressione disturbi con VDR sul collettore
 Spazzole in metallo prezioso (Au - Ag - Cu)
 Direzione di rotazione secondo polarità
 Può essere montato in ogni posizione
 Massimo carico radiale: 20N
 Massimo carico assiale: 5N
 Temperatura di esercizio: -20°C/60°C
 Peso approssimativo: 85g

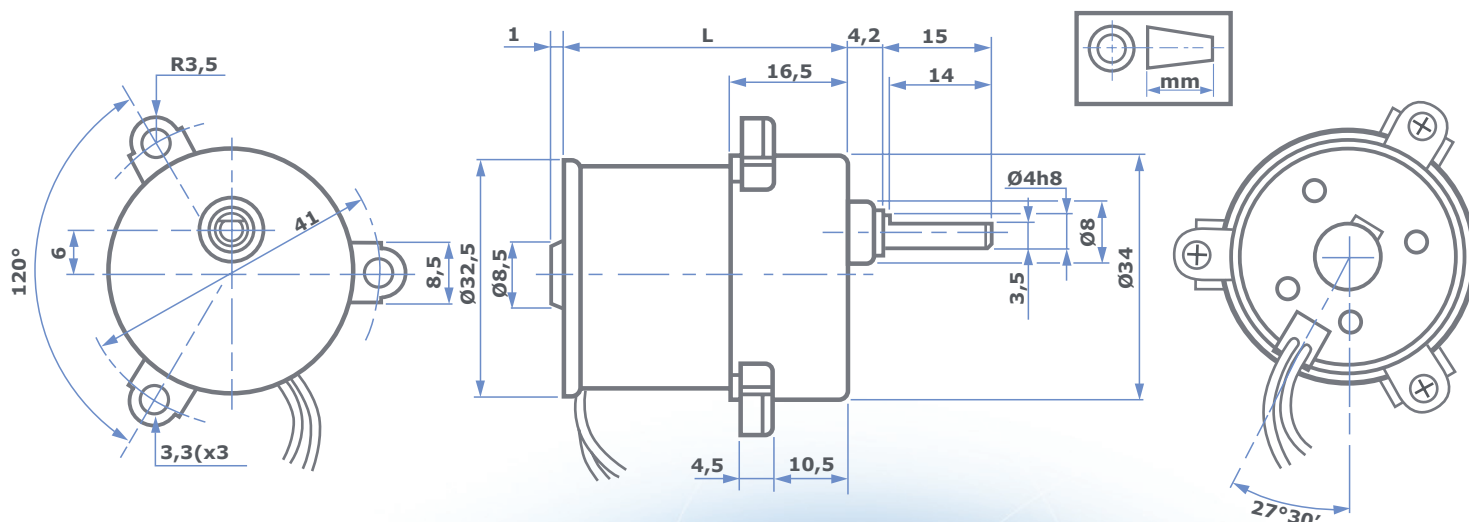
VDR interference suppression on the collector
 Precious metal brushes (Au - Ag - Cu)
 Direction of rotation depending on polarity
 Can be mounted in any position
 Maximum radial shaft load: 20N
 Maximum axial shaft load: 5N
 Temperature range: -20°C/60°C
 Approx weight: 85g

Valori tipici a temperatura ambiente +20°
 Tolleranza +/- 10%

Typical values at ambient temperature +20°
 Tolerance +/- 10%

TIPO TYPE	TENSIONE NOMINALE NOMINAL VOLTAGE	L mm	RAPPORTO :1 RATIO TO:1	COPPIA NOMINALE NOMINAL TORQUE	VELOCITÀ SPEED		CORRENTE CURRENT	
					SENZA CARICO NO LOAD	CON COPPIA NOMINALE AT NOMINAL TORQUE	SENZA CARICO NO LOAD	CON COPPIA NOMINALE AT NOMINAL TORQUE
					rpm		mA	
B138F - 4/12 - 12	12	37,5	12,25	1,5	320	250	<30	80
B138F - 4/12 - 21	12	37,5	21,14	2,5	190	150	<30	80
B138F - 4/12 - 36	12	37,5	35,73	4,2	108	86	<30	80
B138F - 4/12 - 72	12	37,5	71,54	8,2	54	43	<30	80
B138F - 4/12 - 149	12	37,5	149,05	15	27	20	<30	80
B138F - 4/12 - 208	12	37,5	208,66	20	19	14	<30	80
B138F - 4/12 - 608	12	37,5	608,61	50	6,5	5,3	<30	75

B138F.4/12



B138F.4/12