

**CAPTEUR DE COURANT SORTIE SPI
SERIE AE12AE-027/028/029/030**

► **Présentation**

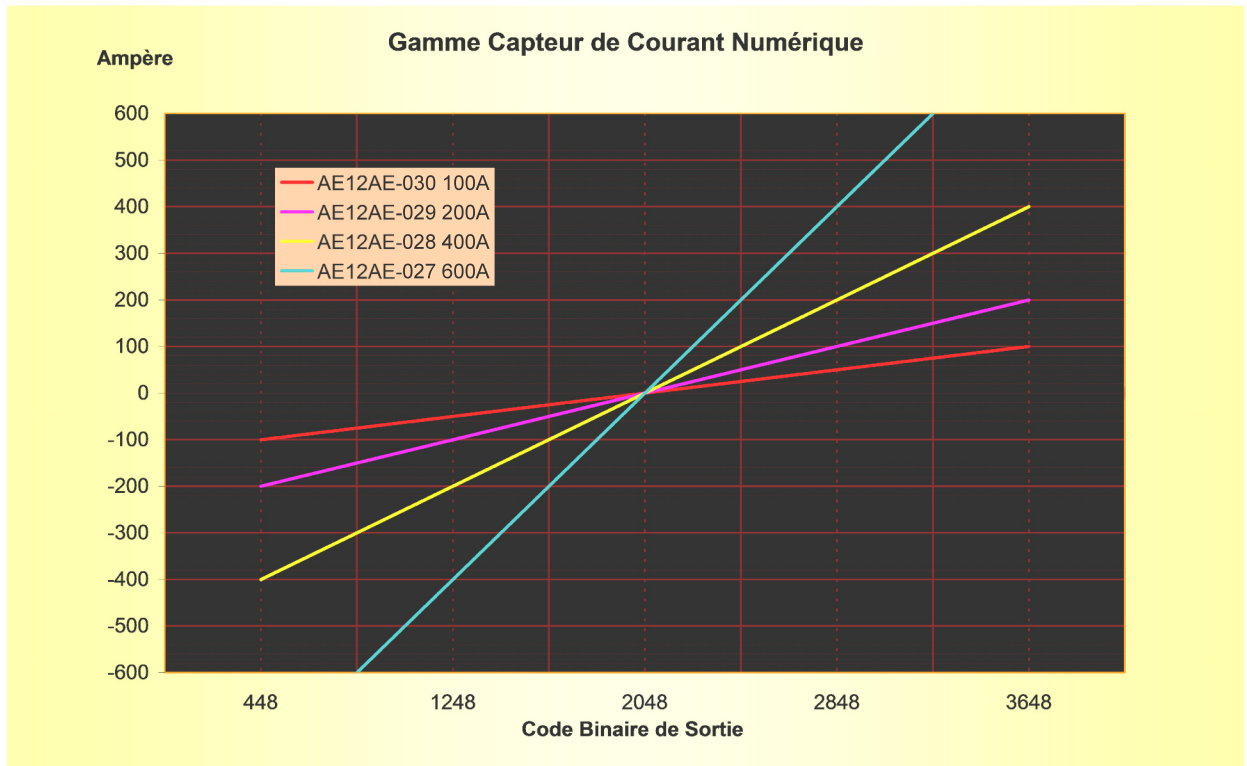
- Capteur de courant à effet Hall
- Courant de 100A à 600A AC/DC
- Sortie numérique au format SPI
- Isolation galvanique



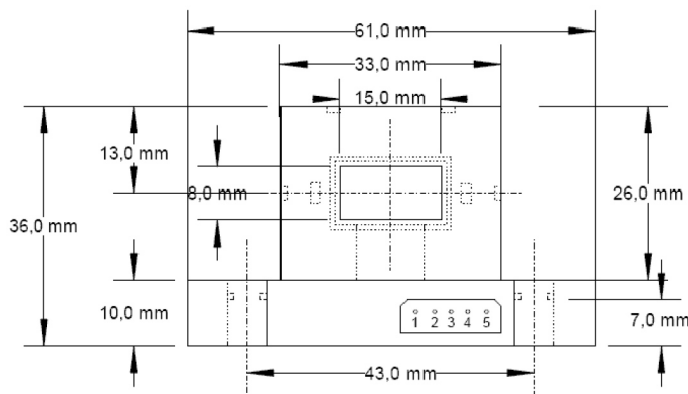
► **Spécifications**

Type	AE,,,SPI-100	AE,,,SPI-200	AE,,,SPI-400	AE,,,SPI-600
Courant Amp (if)	+/-100	+/-200	+/-400	+/-600
Code de sortie	2048+16xif	2048+8xif	2048+4xif	2048+2xif
Saturation de Courant	I if I+10%			
Précision @ if	+/-2%			
Linéarité 0 à if	0,7%			
Biais code de sortie	+/-5%			
Coefficient de température	0,02%K			
Bande passante -3db	DC-40KHz			
Tension d' alimentation	5V +/-5%			
Consommation de courant	25mA			
Température d'utilisation	-40°C à +85°C			
Température de stockage	-40°C à +85°C			
Protocole de sortie	SPI mode 0,0 et 1,1			
Frequence max horloge	1,6MHz			

► **Tableau code de sortie**



► **Dimensions**



Connector Molex series 5268

- 1 \overline{CS}
- 2 Data Out
- 3 Clock
- 4 +5Volt
- 5 Ground

Weight: 40g

